

# 川の水環境 調査のてびき



熊本県環境生活部環境局環境保全課

# 身近な川の様子を、 自分たちで調べてみよう

## 目次

はじめに	1
川の水環境	2
調査地点の様子を調べる	4
水質を調べる	5
川底を調べる	10
底生動物を調べる	13
調査のための準備	23
調査結果の記入方法	25
調査結果の評価と判断	28
水環境の総合評価と改善のめやす	29
水環境保全啓発活動	31
参考図書・文献	33

## 川に行くときの注意

川底は滑りやすく、深みもありとても危険です。ひとりで行くのはやめましょう。

# はじめに

熊本県には、支流を含め408の川があります。川の水は飲料水、農業用水や工業用水などに利用されています。

また、身近な川辺を散歩したり、川遊び、魚釣りなど川は、私たちにとっては大切な生活環境の一つです。

川の地形は、その地域の風土を作り上げ、川の背景としての土地の利用状況は生活様式であり、私たちの生活環境の基盤となるものです。

川の水環境を知るために、川底の状態の調査方法と比較的簡単な水質調査方法および川の底生動物による本県独自の水環境評価法を定めました。平成6年度には本冊子を作成し、これまで多くの方々に活用されてきたところです。

是非、身近な川の様子を、自分たちで調べ評価し、望むべきふるさとの水環境について地域の人々と共に考え、きれいな水と豊かな緑を守り育てていくために活用していただければ幸いです。

平成23年10月

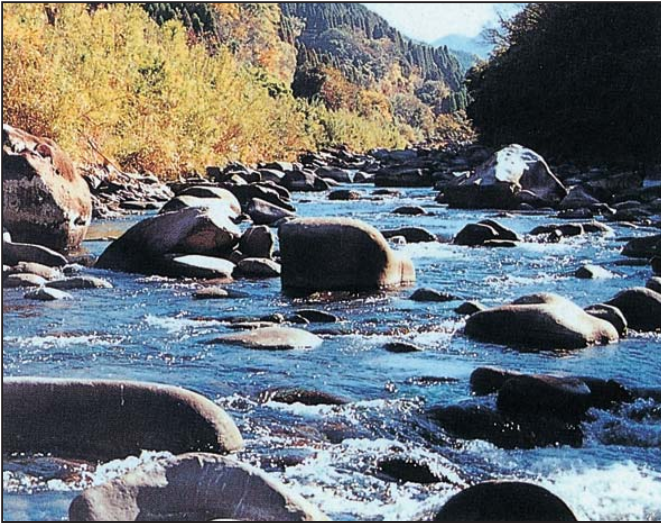
熊本県環境生活部環境局環境保全課







## 渓流域



川の水環境は大きく分けて、川の水量及び流れの状態、川の水辺から陸地の状態、川の水質及び底質の状態の3つによって構成されています。

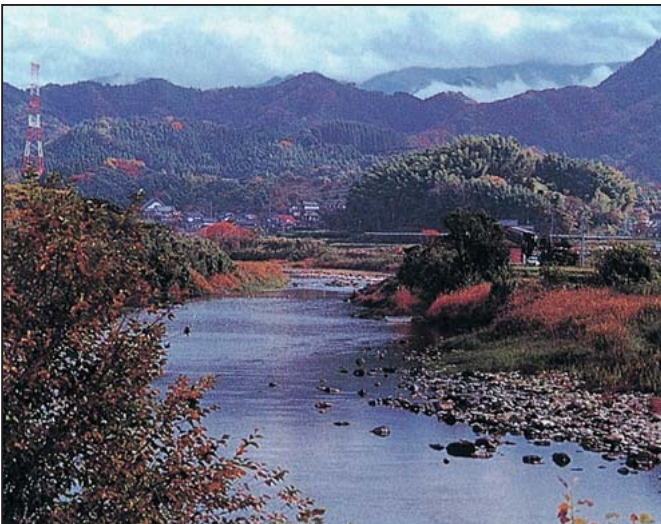
これらを構成するものとして、地形、地質、気候、植生、土地利用状況および人口など多くの要素が複雑に関係し、その川の水環境は作られています。

川の水量及び流れの状態は、地形、地質、気候、植生などにより決定されます。

川の水辺から陸地の状態は、地形や流域の土地利用状況と治水工事など人為的な影響を受けます。

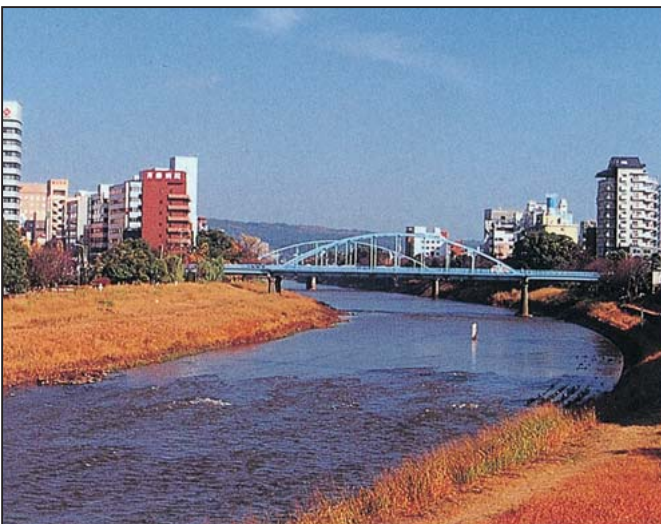
川の水質は主に地質、流域の土地利用状況及び人口とそれに伴う排水による影響を受けます。川の底質は地形、地質、流速、水質の影響を受けます。

## 山間流域



快適な川の水環境とは、その川の、その水域の自然条件により構成される環境にあった多種多様な生物が生息することにより、川の自浄能力が自然に機能することです。

## 平地流域

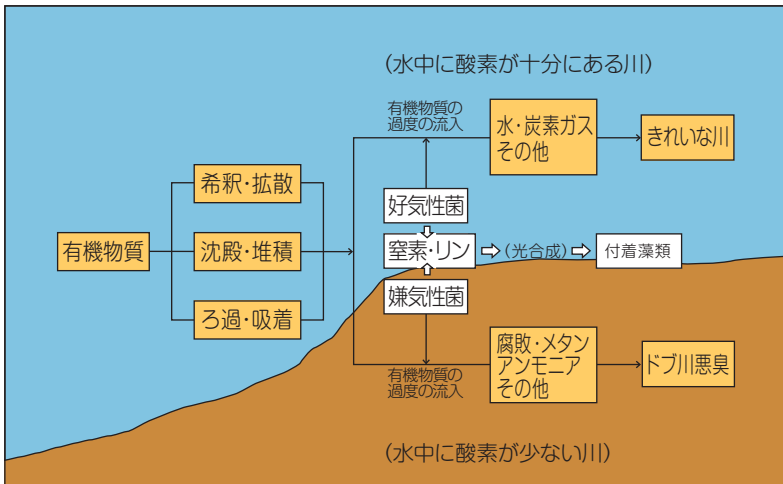


私たちも、この自然の生態系の中の一員として生活しています。

気候と地形を背景とした風土にあった土地の利用は、その地域の生活様式をつくりあげました。今一度、身近な川の水環境について、調べ、評価し、考えてみませんか。

# 川の水環境 (川の水環境の快適さの表現)

川の自浄作用 (有機物質の分解模式図)



このテキストでは、流域の自然と川の背景（土地利用状況）と川の浄化能力に的を絞って調査します。

簡易的な調査ですが、水質と川底の調査および川の浄化作用に寄与し、流域の自然環境にも影響を受ける生物として、底生動物を調べます。

## 川の水環境の快適さの表現

私たちの川の水環境に対する価値観は生活様式の向上とともに変化し、より快適な生活環境としての水環境を求めるようになりました。価値観が多様化した今日、川の水環境の快適さを表現することは、とても難しいことですが、私たちが、川を訪れ、水辺に近づき、水遊びなどをしたときに感じる「快適さ」を5段階で表現してみました。

この5段階で評価される「水環境の快適さ」が、この調査法での評価値となります。

階級	川の水環境の快適さ	例えば（感じることなど）
I	快適な水環境	清冽な水の冷たさを感じる さわやかに自然を楽しめる ヤマメ、タカハヤが生息している
II	親しめる水環境	水泳や水遊びができると感じる 水や水辺がこちよく感じる アユ、ウグイ、カワムツが生息している
III	不快を感じない水環境	素足で水の中に入れると感じる 川面や水辺に親しみを感じる ヨシノボリ、オイカワ、コイが生息している
IV	多少不快な水環境	素足では水の中に入りたくない 水辺に近づいて不快感がない程度 コイ、フナ、ナマズが生息している
V	不快な水環境	きたなくて、川で遊べないと感じる 水辺に近よりたいと感じない

# 調査地点の様子を調べる (川の地形・川の背景)

川の様子は、その地点の地形や土地の利用状況によって、ほぼ決定されます。ここでは、川を知るのに最も基本的な条件である調査地点の様子として、川の地形と川の背景について調べます。

## 川の地形

川は、必ず瀬（早瀬・平瀬）と淵がくり返され、蛇行して流れています。この瀬と淵および蛇行の様子が、流域の地形によって変わります。川の流れの様子を観察し、川の地形として、渓流域、山間流域、平地流域かを決めてください。

### 1. 渓流域

流れは瀬から淵に滝のように落ちこみ、一蛇行区間で連続的に早瀬と淵がくり返されている。

### 2. 山間流域

瀬から淵に波立って流れこみ一蛇行区間に平瀬が存在し、平瀬、早瀬、淵が距離をおいてくり返されている。

### 3. 平地流域

瀬から淵になめらかに流れこみ、一蛇行区間に平瀬、早瀬、淵が一つずつしかない。

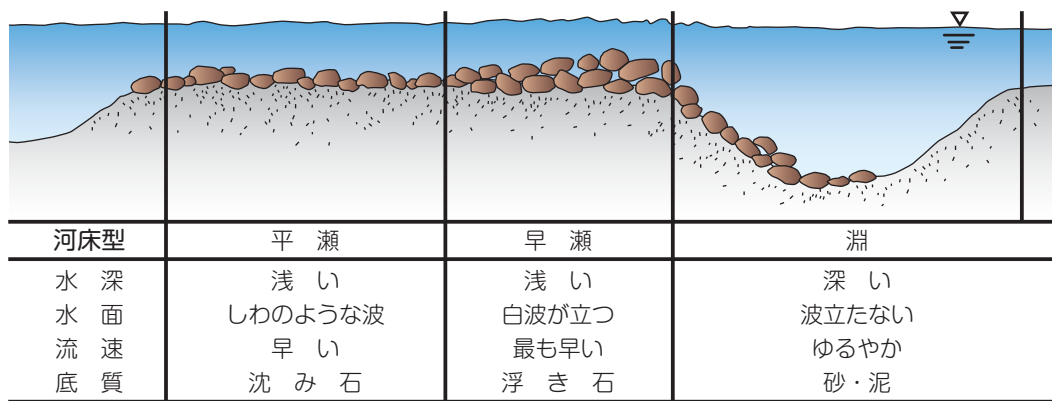


図. 平瀬、早瀬、淵の区分と特徴

## 川の背景

川の背景を調べるには、その地点の堤防や橋の上などから、川の両岸を見渡し周囲の様子を観察し、1. 森林、2. 畑・水田、3. 市街地かを判断（目測で約50%以上）してください。

1. 森林

2. 畑・水田

3. 市街地





## 水をくむ



川の水をくむ



採水ビン

底生動物を調査する場所で、採水してください。

なお、川幅が広く、底生動物の調査が流れの中心近くで調査できない場合は、ロープを付けたバケツで橋の上から流れの中心部分の水をくみます。

バケツや採水ビンは、その川の水で2～3回すすいだのち、採水します。

参考：川岸は、下流を向いて右を右岸、左を左岸といいます。

## 水の色

### 水の色を調べる



水の色と主な原因

川の水の色	水の色の原因
無色	きれいな水
緑色	植物プランクトンの影響
茶褐色	主に工事や雨による土の影響
灰白色	主に生活排水などの影響
灰黒色	ひどく汚れた排水などの影響

川の水は普通無色透明ですが、色がついている水は、何かが含まれています。

また、川岸から眺めると、川の色は川底の色や太陽の光の影響を受け淡いあい色や淡い緑色に見えます。

### [調べ方]

川の水を透明なガラスの容器に入れ、白い紙を置いて調べましょう。主な水の色と、考えられる原因を表に示します。

記録するときは、「白濁、うす緑色」など、その色の濁りの程度を加えて記入します。

参考：透明なガラス容器に水を入れ、数時間後に上澄みの濁りの状態を調べます。



## 水のおい

水のおいを表現することは個人差もあり、大変むずかしいです。しかし、有機物や硫化水素などが溶けていることを知るのに有効な方法です。

### においの分類と種類

においの分類	においの種類
植物性臭	川藻臭、木材臭、青草臭
土・かび臭	土臭、かび臭
魚介臭	魚臭、貝臭
薬品性臭	硫化水素臭、油脂臭など
腐敗性臭	下水臭、し尿臭、厨芥臭

### 【調べ方】

ガラスの容器などに水を取り、よく混ぜながら鼻を近づけてにおいをかぎます。においの種類を表に示します。においの種類と、どの程度なのか、数人で調べるとよいです。

記録するときは「微し尿臭」「強下水臭」など、そのにおいの程度を加えて記入します。

参考：周囲のにおいに惑わされないように注意する必要があります。はっきりしない場合は川の水を約40℃にあたためてにおいをかぎ、その種類と程度を確認します。

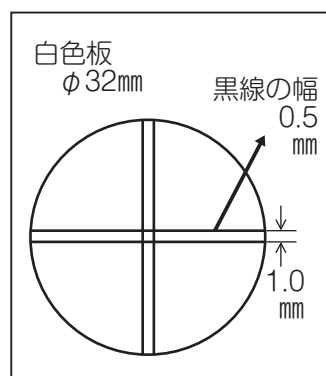
## 透視度



透視度の測定

水に溶けない物質が水にまじると濁ります。川の水の濁りの程度を示す指標として、透視度があります。

川の水の濁りは、水の色と深く関係し、考えられる原因は5ページの表(水の色と主な原因)に示すとおりです。



二重十字標識板

### 【調べ方】

透視度計に川の水を入れ、直射日光をさけて、上から見て底においた標識板の二重十字がはっきり識別できるときの水の高さ (cm) を透視度とします。

参考：雨で濁る川は、雨量と透視度やCODとの関係を調べます。



# 水質を調べる(気温・水温)



## 気温

気温を測る



気温は水質を示すものではありませんが、気温を測ることにより水温の意味がはっきりします。特に、春と秋の晴天の日は気温差が大きいことから、気温は水温に影響を与えます。

### [調べ方]

採水現場で地面より少なくとも1 m離し、直射日光をさけ、体温の影響がないようにして、気温が一定になったら目盛を読みます。

## 水温

水温を測る



水温は水の重要な要素の一つであり、もっとも簡単に測定できる項目です。川の水温は、気温や排水の影響により変化します。

水温が低いほど水の中に酸素がよく溶け込みます。普通の川の場合、渓流域の水温は低く、平地流域の水温は高くなります。水温と水の中に溶ける酸素量との関係を表に示します。

### [調べ方]

バケツなどの採水用具で採水後、ただちに温度計を水に入れ、水温が一定になったら、温度計を水につけたまま目盛りを眼と直角にして読みます。

浅い川の場合には、川の中に入り、温度計を直接川の水の中につけたまま目盛りを読みとってもよいです。

参考：一般に水温の最高、最低値は、気温より2時間程度おくれます。最高値は午後3時頃、最低値は日の出直後、平均値は午前午後の10時頃です。

### 純水中の飽和溶存酸素量

水 温	溶存酸素量 (O <sub>2</sub> )
0℃	14.16mg/ℓ
5℃	12.37mg/ℓ
10℃	10.92mg/ℓ
15℃	9.76mg/ℓ
20℃	8.84mg/ℓ
25℃	8.11mg/ℓ
30℃	7.53mg/ℓ
35℃	7.04mg/ℓ