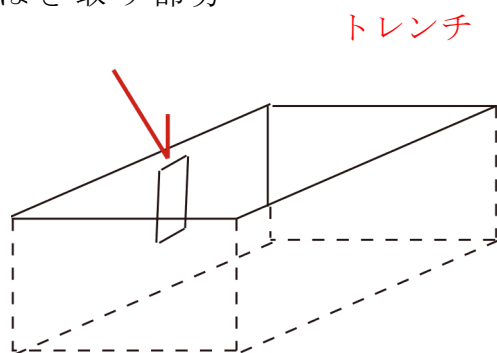


日奈久断層のはぎ取り標本

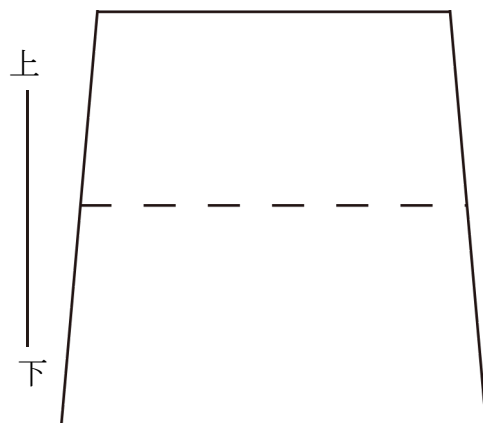
日奈久断層帯は、益城町木山付近から宇城市小川町、八代市上片町（かみかたまち）を経て八代海に至る、長さ 80km 以上の活断層帯です。

活断層が、いつ、どこで、どれくらいの大きさの地震を引き起こすかを予測するために、断層を横断する方向に「トレンチ」と呼ばれる調査用の溝を掘削して、壁面に現れた地層と断層を観察します。過去に起こった地震の痕跡を、**直接目で見**るのです。

はぎ取り部分



現地：上益城郡甲佐町山出



(足下)

展示では、床に広げてありますので、足下が壁の下になります。



この**はぎ取り標本**は、上益城郡甲佐町白旗山出（やまいで）で掘削されたトレンチの壁面に接着剤と布をつけて、ちょうど顔パックをはぎ取るように、**地層をはがし取った**ものです。実際のトレンチ壁面とは裏返しになっており、**地層の中から壁面を見ている**ことになります。

はぎ取り標本の左側中央部から右に傾いている**濃い茶色の地層**がありますね、お分かりですか？この地層をたどると中央部付近で、ナイフでスパッと切られたように**右下に食い違っている**様子が観察できます。この食い違いは地層中では面となっていて、この面が**日奈久断層**の断層面です。

2016年熊本地震と同じような大地震が過去に起こり、そのときに**地層がズレ動いた**、まさにその場所なのです。

断層面は下方方向に連続しています。それに沿う地層も食い違っています。上方方向にも連続していますが、下方方向と比べると断層面がはっきりして

いません。しかし、はぎ取り標本の上の方で、オレンジ色の地層に段差があるので、ここにつながっていることが分かります。

このオレンジ色の地層の断層面をはさんだ両側で上下方向のずれの量は、だいたい40cmです。それでは、下にある濃い茶色の地層のずれの量はどれくらいでしょう？60cmくらいずれていますね。上下にある地層が同じ断層面でずれているのに「ずれの量に違いがある」のはどうしてなのでしょう？それは何を意味しているのでしょうか？

砂や泥の地層は、川の流れによって運ばれてきた粒子が堆積してできます。このような地層はどんどん上方向に堆積していきますので、下の地層の方が上の地層より古い時代にできたこととなります。このはぎ取りで見える地層では、下にある古い地層のずれの量が上にある新しい地層のずれの量より大きいこととなります。これは古い地層の方がより多くの回数の地震を受け、それだけ大きくずれ動かされてきたということなのです。この断層面は何度かの地震でズレ動いた面だと考えられます。

このはぎ取り標本には、他にもずれているところがあります。どこがずれているのか、地層のずれの量はどうなっているのか、地質学者になった気持ちで観察してみてください。

国立研究開発法人 産業技術総合研究所 活断層・火山研究部門活断層評価研究グループの宮下由香里さんに解説して頂きました。

体験展示施設に展示予定の日奈久断層の剥ぎ取り標本については、熊本県博物館ネットワークセンターで保管されており、本資料は展示会等において、来館者向けの説明資料として使用されたものです。