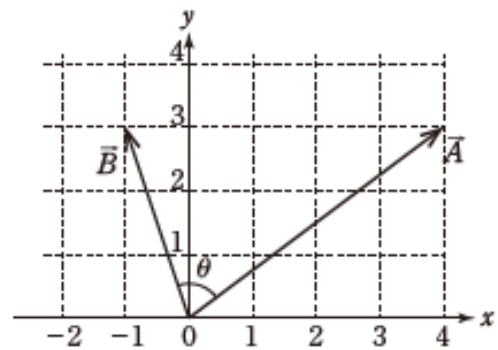


専門（電気）

数学・物理

図のように、二つのベクトル \vec{A} 、 \vec{B} がある。二つのベクトルのなす角を θ としたとき、 $\cos\theta$ の値はいくらか。

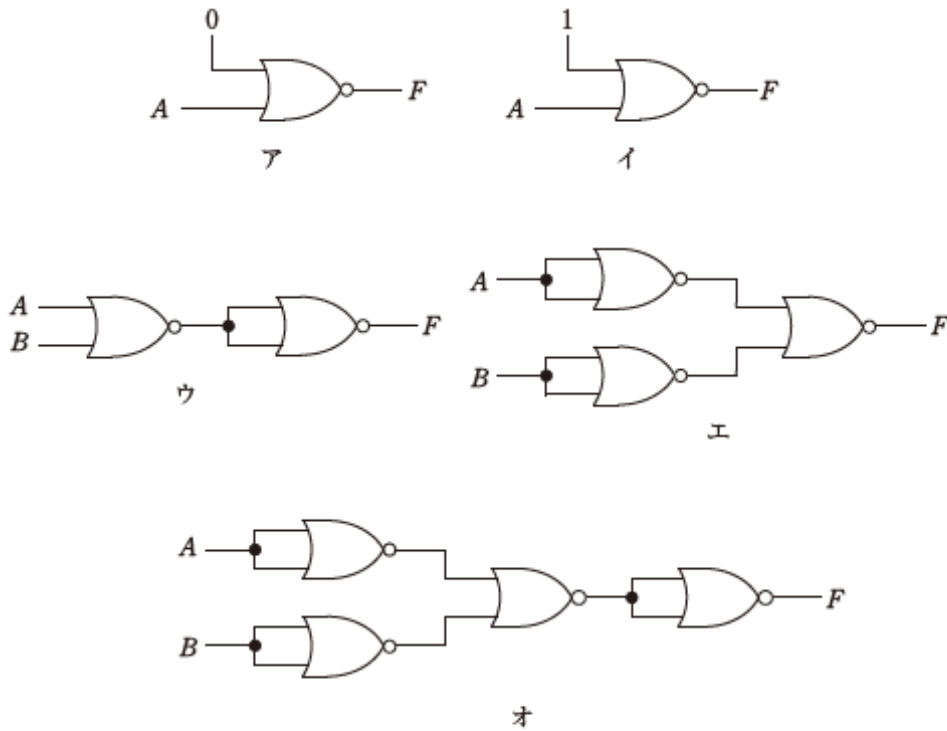
1. $\frac{1}{\sqrt{10}}$
2. $\frac{3}{\sqrt{10}}$
3. $\frac{1}{\sqrt{13}}$
4. $\frac{3}{\sqrt{13}}$
5. $\frac{1}{3\sqrt{13}}$



(正答 1)

電子工学

図のような、NOR回路のみを組み合わせて構成した五つの回路ア～オがある。これらのうちから、NOT回路 ($F = \bar{A}$)、AND回路 ($F = A \cdot B$) と同じ動作をする回路をそれぞれ挙げているのはどれか。



| | NOT 回路 | AND 回路 |
|----|--------|--------|
| 1. | ア | ウ |
| 2. | ア | エ |
| 3. | ア | オ |
| 4. | イ | ウ |
| 5. | イ | エ |

(正答 2)