

薬生機審発 0831 第 1 号
平成 28 年 8 月 31 日

各都道府県衛生主管部（局）長 殿

厚生労働省医薬・生活衛生局医療機器審査管理課長
（ 公 印 省 略 ）

革新的医薬品・医療機器・再生医療等製品実用化促進事業の
成果に基づき策定された試験方法の公表について

厚生労働省では、革新的な医薬品、医療機器及び再生医療等製品の実用化を促進するため、平成 24 年度から、最先端の技術を研究・開発している大学・研究機関等において、レギュラトリーサイエンスを基盤とした安全性と有効性の評価方法の確立を図り、ガイドラインの作成を行うとともに、大学・研究機関等と独立行政法人医薬品医療機器総合機構（以下「PMDA」という。）及び国立医薬品食品衛生研究所の間で人材交流を実施する事業を実施しているところです。

今般、早稲田大学先端生命医科学センター（TWIns）における検討を踏まえて提案された試験方法案を元に、下記の試験方法を別添のとおり策定しましたので、製造販売承認申請に当たって参考とするよう、貴管内関係業者に対して周知方御配慮願います。

なお、本通知の写しを独立行政法人医薬品医療機器総合機構理事長、一般社団法人日本医療機器産業連合会会長、一般社団法人米国医療機器・IVD工業会会長、欧州ビジネス協会医療機器委員会委員長、国立医薬品食品衛生研究所所長宛て送付することを申し添えます。



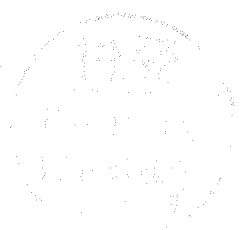
記

冠動脈ステントの耐久性試験方法

大腿膝窩動脈ステントの耐久性試験方法

左心補助人工心臓用脱血管の*in vitro*血栓性試験方法

1. これらの試験方法は、現時点で考えられる評価法の一例として示したものであり、製造販売承認申請において必ずしも当該試験方法による試験の実施を求めるものではないこと。試験方法の選択等については、必要に応じて独立行政法人医薬品医療機器総合機構の対面助言を活用すること。
2. 「左心補助人工心臓用脱血管の*in vitro*血栓性試験方法」について、現時点では本試験法により動物試験が不要となるわけではなく、本試験法の意義は動物試験やヒトでの臨床試験においても明確に判定できない急性期の血栓形成と剥離血栓を定量化し、その他の試験法により得られる成績を補完することであること。
3. 革新的医薬品・医療機器・再生医療等製品実用化促進事業におけるロードマップ等においては PMDA のホームページ (<https://www.pmda.go.jp/rs-std-jp/facilitate-developments/0001.html>) を参照されたい。



冠動脈ステントの耐久性試験方法 Durability testing methods for coronary artery stent

1 適用範囲

この規格は、永久留置型冠動脈用ステント^{[1] - [4]}（デリバリーシステムは、除く。）について、耐久性試験方法を規定する。

注記 カバードステントは本規格の適用範囲である。カバードステントを対象とした試験ではステント部分のみを対象とし、カバー部分の評価については考慮していないことに注意すること。

吸収性ステントの耐久性試験として適用することは制限されないが、この規格においては吸収性ステントの特性を考慮していないことに注意すること。

2 用語及び定義

この規格で用いる主な用語及び定義は、次による。

2.1 冠動脈ステント (coronary artery stent)

心臓の冠動脈の内腔を確保するために使用するインプラントで、主に金属製の網状で円筒形の弾性（ばね状）構造体を持ち、カテーテルなどを用いて患者の冠動脈に留置して治療するもの。また、金属ステント、薬剤溶出ステント、カバードステント、吸収性ステントなどの種類がある。ステント拡張の方式として、バルーン拡張型や自己拡張型がある。

2.2 模擬血管 (mock artery)

血管を人工的に模擬したモデル。

2.3 破断 (fracture)

留置したステントが切れる現象。

2.4 永久留置型 (permanent implantable type)

永続的に生体内に留置することを意図したタイプ。

2.5 最終製品 (final products)

滅菌を含むすべての製造工程を経た出荷可能な製品を指す。

3 耐久性試験

3.1 一般

想定される生理学的条件下における長期耐久性の評価を実施すること。全てのサイズ及び形状のステントについて評価しない場合は、疲労破断の可能性が最も高いサイズ及び形状を評価の対象として選択し、評価対象でないその他のサイズ及び形状に対する許容耐久性を合理的に説明できるようにすること。ステントの耐久性評価では以下の項目を検討すること。

- －目的とする埋め込み部位を模擬した環境における負荷（曲げ、半径方向、軸方向、ねじれ、圧壊等）
- －オーバーラップした状態での評価の必要性
- －ステントの破断、摩耗、永久歪み、コーティングの完全性の喪失（剥離、クラック等）

耐久性試験は、検体留置前の状態で 125° に曲がった模擬血管内に繰返し屈曲負荷を 125°（最大屈曲角度）から 105°（最小屈曲角度）与えることによって、模擬血管内に留置したステントの耐久性を評価する^{[5]・[7]}。模擬血管例は別紙 1、模擬血管の屈曲角度は別紙 2 を参照。

3.2 装置

試験装置は、制御可能な駆動装置、温度制御装置、及び測定器などで構成される。心臓の動きに伴う血管の動きを模擬した繰返し負荷（屈曲）を、ステントを留置した模擬血管部に負荷できる機能を備えているものとする^{[5]・[7]}。

3.3 模擬血管

模擬血管は、冠動脈血管の力学的特性を考慮して、選択する必要がある。材料は、例えば、シリコン製チューブを使用することができる。力学的特性としては、stiffness parameter β がヒトの冠動脈の値である 30 ± 3 になるようなものを用いることができる^[8]。模擬血管の内径は、ステントの拡張径を考慮して選択する。

stiffness parameter β は式 (1) で表される。

$$\ln (P/P_s) = \beta (D_0/D_s - 1) \quad (1)$$

P : 内圧 (60~140mmHg)

P_s : 基準内圧 (100mmHg)

D₀ : 外径 (mm)

D_s : P=P_s の時の外径 (mm)

3.4 試験検体

最終製品を試験検体として用いる。最終製品を用いない場合は、試験結果に影響しないことを合理的に説明すること。

3.5 耐久性試験の手順

a) リン酸緩衝生理食塩水 (Phosphate buffered saline: PBS) を模擬血管内に満たし、試験温度は、 37 ± 2 °Cとする。

b) ステント拡張器を用いて模擬血管内に検体を留置する。模擬血管中に空気が混入している場合にはできるだけ除去する。可能な場合は、同時に複数の検体を模擬血管内に設置して試験を行ってもよい。その場合、オーバーラップした状態での評価を目的としないのであれば検体同士が干渉しないように注意する。留置の際のバルーン拡張圧は推奨拡張圧で模擬血管に圧着させること。

c) 臨床使用中での変位と同等の変化量に相当する変位で繰り返し負荷 (屈曲) を与え、臨床使用上必要とみなす回数まで試験する。3.1に記載した心臓の収縮期を想定した冠動脈の屈曲角度平均値 105° と心臓の拡張期を想定した冠動脈の屈曲角度平均値 125° の屈曲変形を10年使用相当分の回数 (拍動の頻度を1回/秒とした場合、約4億回) まで負荷することで耐久性試験を実施する。例えば、模擬血管平均圧力は $100\text{mmHg} \pm 10\text{mmHg}$ の状態とする。模擬血管は、別紙1を、模擬血管の屈曲角度は別紙2を参照すること。

d) 所定回数の試験終了後、ステントの破断、摩耗、永久歪みなどを目的に適した倍率の光学顕微鏡や走査型電子顕微鏡などを用いて観察し記録する。

また、コート層を有する場合、コーティングの完全性の喪失 (剥離、クラック等) などを観察し記録する。

e) 検体を模擬血管から着脱するときは、破損及び変形しないよう注意する。

f) 試験条件が上記と異なる場合は、結果にその旨を記載する。

4 試験検体数

すべての試験において、6検体以上の検体に対して実施することが望ましい。必要に応じて対照群を設定すること。

5 結果の報告

耐久性の試験結果には、次の事項を報告する。

a) 試験装置の構成、検体の外観、ステントの材質、並びに検体寸法及び模擬血管の種類・寸法

b) 滅菌などの前処理、屈曲角度、曲率半径、角度振幅、試験周波数、試験温度など

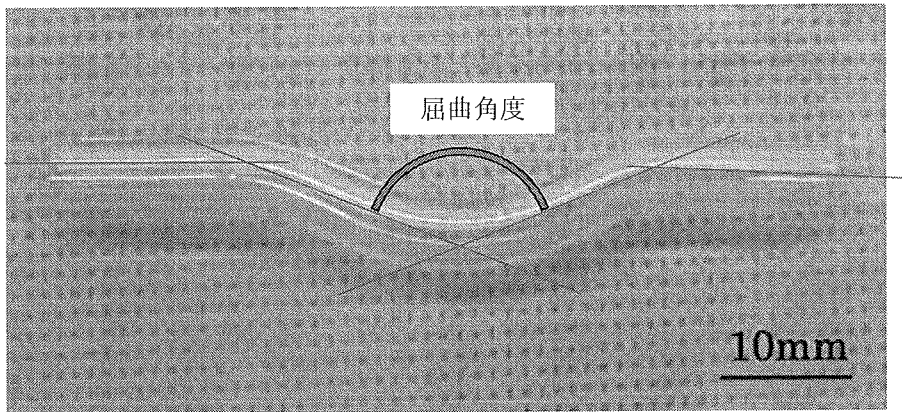
- c) 試験検体数及び試験期間，並びに試験後の検体について：破断及び損傷の有無，顕著な変形，摩耗並びに腐食の有無
- d) 製造業者名，試験年月日，試験場所及び試験者名
- e) その他，必要な事項

参考規格・参考文献

- [1] 薬食審査第0904001号 平成15年9月4日：冠動脈ステントの承認申請に係る取り扱いについて
- [2] ISO 25539-2:2012 Cardiovascular implants - Endovascular devices - Part 2: Vascular stents
- [3] Guidance for Industry and FDA Staff. Non-Clinical Tests and Recommended Labeling for Intravascular Stents and Associated Delivery Systems. Document issued on: April 18, 2010
- [4] Draft Guidance for Industry and FDA Administration Staff. Select Updates for Non-Clinical Engineering Tests and Recommended Labeling for Intravascular Stents and Associated Delivery Systems Document issued on: August 30, 2013
- [5] K.Iwasaki, Y.Hama, T.Yamamoto, Y.Yagishita, Y.Noguchi, S.Tsubouchi, K.Nakashita, H.Kasanuki, M.Umezu, Fracture potentials of five drug-eluting-stent platforms in proximal right coronary artery replica under in-vivo simulated cyclically-bended environment, American College of Cardiology 2010, J Am Coll Cardiol, 55(10), A135, Georgia, Mar. 2010
- [6] 岩崎清隆，野口祐介，岸上翔，八木下雄一，梅津光生，血管拡張ステントの加速耐久試験に関する研究，豊田研究報告 2011，64，117-120
- [7] 岩崎清隆，梅津光生，冠動脈ステントの疲労破壊：破損耐久性の可視化，可視化情報 2013, 33 (131), 139-144
- [8] K Hayashi, Y Igarashi, K Takamizawa, Mechanical properties and hemodynamics in coronary arteries, New Approaches in Cardiac Mechanics, pp.285-94, Japan Scientific Societies Press and Gordon and Breach Scientific Publishers, 1986

以上

図 1 模擬血管例（屈曲角度 125° ，曲率半径 20mm）

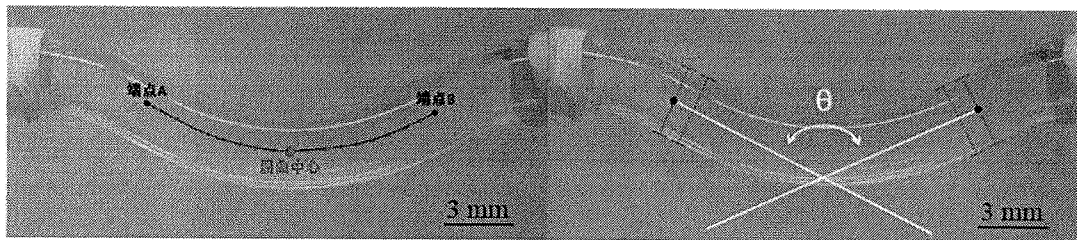


別紙 2

模擬血管の屈曲角度 5)~7)

模擬血管の屈曲角度を図 2 に示す。

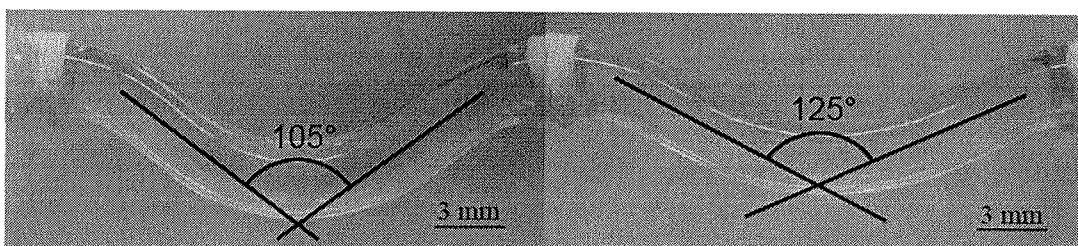
試験開始前に、模擬血管の最小屈曲時、最大屈曲時に屈曲角度を確認する。屈曲中央部の屈曲中心から血管モデルの中心を通るステント長に応じた長さを両端（端点 A, B）に引く（図 2(a)）。2つの線の端点から 1 mm 屈曲中心側に点を取り、曲線の両端と 1 mm 屈曲中心側の点を結んだ直線を引き、直線の交点における角度を屈曲角度とする（図 2(b)）。本試験では、屈曲角度を最小屈曲角度： 105° 、最大屈曲角度： 125° となるように制御する（図 3）。



(a) 屈曲中心から両端への端点 A, B

(b) 屈曲角度： θ

図 2 屈曲角度の設定



(a) 最小屈曲角度

(b) 最大屈曲角度

図 3 最小及び最大の屈曲角度

大腿膝窩動脈ステントの耐久性試験方法

Durability testing methods for superficial femoral - popliteal artery stent

1 適用範囲

この規格は、永久留置型大腿膝窩動脈ステント^{[1]-[4]}（デリバリーシステムは、除く。）の *in vitro* における動的屈曲、及び振り/軸方向の複合負荷の加速耐久性試験方法について規定する。

注記 カバードステントは本規格の適用範囲である。カバードステントを対象とした試験ではステント部分のみを対象とし、カバー部分の評価については考慮していないことに注意すること。

吸収性ステントの耐久性試験として適用することは制限されないが、この規格においては吸収性ステントの特性を考慮していないことに注意すること。

2 用語及び定義

この規格で用いる主な用語及び定義は、次による。

2.1 大腿膝窩動脈ステント（ Superficial femoral-popliteal artery stent）

大腿膝窩動脈の内腔を確保するために使用するインプラントで、主に金属製の網状で円筒形の弾性（ばね状）構造体を持ち、カテーテルなどを用いて患者の大腿膝窩動脈に留置して治療するもの。また、金属ステント、薬剤溶出ステント、カバードステント、吸収性ステントなどの種類がある。ステント拡張の方式として、バルーン拡張型や自己拡張型がある。

2.2 模擬血管（mock artery）

血管を人工的に模擬したモデル。

2.3 破断（fracture）

留置したステントが切れる現象。

2.4 永久留置型（Permanent implantable type）

永続的に生体内に留置することを意図したタイプ。

2.5 最終製品

滅菌を含む全ての製造工程を経た出荷可能な製品を指す。

3 耐久性試験

3.1 一般

想定される生理学的条件下における長期耐久性の評価を実施すること。全てのサイズ及び形状のステントについて評価しない場合は、疲労破断の可能性が最も高いサイズ及び形状を評価の対象として選択し、評価対象でないその他のサイズ及び形状に対する許容耐久性を合理的に説明できるようにすること。ステントの耐久性評価では以下の項目を検討すること。

- －目的とする埋め込み部位を模擬した環境における負荷（曲げ、径方向、軸方向、ねじれ、圧壊等）
- －オーバーラップした状態での評価の必要性
- －ステントの破断、摩耗、永久歪み

この規格では、上記の負荷のうち、動的屈曲と、振り/軸方向の複合負荷の加速耐久性試験方法について規定する。

3.2 装置

試験装置は、制御可能な駆動装置、温度制御装置、及び測定器などで構成され、検体が適用される血管の動きに相当する変位を模擬血管に繰り返し負荷できる機能を備え、また、変位量、繰り返し回数、試験周波数、試験温度などを記録できるものとする。

3.3 模擬血管

模擬血管は、検体が適用される血管の力学的特性を考慮して、選択する必要がある。例えば、血管の力学的特性を表す stiffness parameter を、対象とするヒトの末梢動脈の値に相当するように調整したシリコーン製模擬血管を用いることができる。浅大腿動脈を対象とする場合、例えば stiffness parameter を 20 ± 2 の範囲に調節する [5]。

stiffness parameter β は式 (1) で表される。

$$\ln (P/P_s) = \beta (D_0/D_s - 1) \quad (1)$$

P : 内圧 (60~140mmHg)

P_s : 基準内圧 (100mmHg)

D₀ : 外径

D_s : P=P_s の時の外径

模擬血管の内径は、検体が対象とする血管径の範囲内で、最も過酷な条件となる径を選択する。

3.4 試験検体

最終製品を試験検体として用いる。最終製品を用いない場合は、試験結果に影響しないことを合理的に説明すること。

3.5 耐久性試験の手順

3.5.1 振り/軸方向の複合負荷試験

本試験では、模擬血管内に検体を留置し、軸方向の変位と振り負荷を10年使用相当の回数まで繰り返し与えることにより、ステントの耐久性を評価する。

- 1) 模擬血管を試験装置に取り付ける。模擬血管を10%以上伸ばし、この状態を基準位置とすることが望ましい^[6]。
- 2) リン酸緩衝生理食塩水 (Phosphate buffered saline: PBS) を模擬血管内に満たし 37 ± 2 °C に加温する。
- 3) デリバリーカテーテルから通常の方法で、模擬血管内に検体を留置する。軸方向の変位が圧縮方向の場合、模擬血管を軸方向の変位量に相当する長さまで延伸した後に検体を留置する。模擬血管中に空気が混入している場合にはできるだけ除去する。可能な場合は、同時に複数の検体を模擬血管内に設置して試験を行ってもよい。その場合、オーバーラップした状態での評価を目的としないのであれば検体同士が干渉しないように注意する。
- 4) 臨床使用中と同等の変化量に相当する変位を装置に設定する。

浅大腿動脈から膝窩動脈起始部を対象とする場合、例えば、チューブ内平均圧力 $100\text{mmHg} \pm 10\text{mmHg}$ 、膝屈伸を想定した浅大腿動脈の軸方向の変位平均値12.7%、振り曲角度平均値0.28度/mmとする^{[7], [8], [10]}。

- 5) 10年使用に相当する1,000万回まで繰り返し負荷を与える。
- 6) 必要に応じて試験期間定期的に変位量、試験温度を測定、記録する。
- 7) 所定回数の試験終了後、ステントの破断、摩耗、永久歪みなどを目的に適した倍率の光学顕微鏡や走査型電子顕微鏡などを用いて観察し記録する。必要に応じて定期的に観察しても良い。

注記 検体を模擬血管から着脱する際は、検体が破損及び変形しないよう注意する。

注記 定期的に観察する際は、検体の破損、変形、及び試験条件の変動に注意する。

- 8) 試験条件が計画から逸脱した場合は、結果にその旨を記載する。

3.5.2 動的屈曲試験

本試験では、模擬血管内に検体を留置し、繰り返し屈曲負荷を 10 年使用相当の回数まで与えることにより、ステントの耐久性を評価する。

- 1) 模擬血管を試験装置に取り付ける。必要に応じて湾曲した模擬血管を用いる。
- 2) リン酸緩衝生理食塩水 (Phosphate buffered saline: PBS) を模擬血管内に満たし、試験温度は、 37 ± 2 °C とする。
- 3) 通常の方法で、模擬血管内に検体を留置する。模擬血管中に空気が混入している場合にはできるだけ除去する。可能な場合は、同時に複数の検体を模擬血管内に設置して試験を行ってもよい。その場合、オーバーラップした状態での評価を目的としないのであれば検体同士が干渉しないように注意する。
- 4) 臨床使用中と同等の変化量に相当する変位を装置に設定する。

膝窩動脈を対象とする場合、例えば、チューブ内平均圧力 $100\text{mmHg} \pm 10\text{mmHg}$ 、膝屈伸を想定した膝窩動脈の屈曲変形（膝を伸長した場合の屈曲角度平均値 150 度から膝を屈曲した場合の平均値 60 度までの変位）とする^{[8], [9]}。

- 5) 10 年使用に相当する 1,000 万回まで繰り返し負荷を与える。
- 6) 必要に応じて試験期間定期的に変位量、試験温度を測定、記録する。
- 7) 所定回数の試験終了後、ステントの破断、摩耗、永久歪みなどを目的に適した倍率の光学顕微鏡や走査型電子顕微鏡などを用いて観察し記録する。必要に応じて定期的に観察しても良い。

注記 検体を模擬血管から着脱する際は、検体が破損及び変形しないよう注意する。

注記 定期的に観察する際は、検体の破損、変形、及び試験条件の変動に注意する。

- 8) 試験条件が計画から逸脱した場合は、結果にその旨を記載する。

4 試験検体数

すべての試験において、6 以上の検体に対して実施することが望ましい。必要に応じて、対照群を設定すること。

5 結果の報告

耐久性の試験結果には、次の事項を報告する。

- a) 試験期間、試験場所、試験者名
- b) 検体の寸法、検体の選定根拠、検体数、滅菌などの前処理、製造業者名
- c) 試験装置の構成、模擬血管の種類・寸法
- d) 変位量、変位回数、負荷条件の設定根拠、試験周波数、試験温度
- e) 試験後の検体について：検体の外観、破断及び損傷の有無、顕著な変形の有無、摩耗並びに腐食の有無、その他観察された事項
- f) その他、必要な事項

参考規格・参考文献

- [1] 薬食審査発第0904001号 平成15年9月4日：冠動脈ステントの承認申請に係る取り扱いについて
- [2] ISO 25539-2:2012 Cardiovascular implants - Endovascular devices - Part 2: Vascular stents
- [3] Guidance for Industry and FDA Staff. Non-Clinical Engineering Tests and Recommended Labeling for Intravascular Stents and Associated Delivery Systems. Document issued on: April 18, 2010
- [4] Draft Guidance for Industry and FDA Administration Staff. Select Updates for Non-Clinical Engineering Tests and Recommended Labeling for Intravascular Stents and Associated Delivery Systems Document issued on: August 30, 2013
- [5] 林紘三郎（著），生体機械工学，日本機械学会，p.86，1997
- [6] K Iwasaki, S Tsubouchi, Y Hama, M Umezu, Successful reproduction of in-vivo fracture of an endovascular stent in superficial femoral artery utilizing a novel multi-loading durability test system, 13th International Conference on Biomedical Engineering, International Federation for Medical and Biological Engineering Proceeding, 23, 2, pp.1443-46, Singapore, Dec. 2009
- [7] CP Cheng, NM Wilson, RL Hallett, RJ Herfkens, CA Taylor, In vivo MR angiographic quantification of axial and twisting deformations of the superficial femoral artery resulting from maximum hip and knee flexion, J Vasc Interv Radiol, 17, 6, pp.979-87, 2006
- [8] K Iwasaki, S Kishigami, J Arai, T Ohba, H Tokutake, Z Xiaodong, Y Yagishita, Y Noguchi, T Yamamoto, Y Hikichi, M Umezu, Fracture potentials and dynamic flexibility of peripheral stents: Insight into clinical practices from durability tests simulating multi-loading environments of superficial femoral and popliteal arteries, American Heart Association Scientific Session 2013, Circulation, 128, A17693, Dallas, 17 Nov. 2013
- [9] 新井淳，岩崎清隆，朱曉冬，大場貴文，徳武祐論，山本匡，挽地裕，梅津光生，下肢

- 血管ステントの破損耐久性評価のための屈曲負荷型耐久試験装置の開発, 日本機械学会第24回バイオフィロントニア講演会講演論文集, pp. 73-74, 京都, 2013年11月1日
- [10] 岸上翔, 岩崎清隆, 新井淳, 大場貴文, 山本匡, 挽地裕, 梅津光生, 膝の屈伸に伴う浅大腿動脈のねじり変形と長軸方向圧縮変形を模擬した複合負荷装置を用いた末梢ステントの追従性評価, 日本機械学会第25回バイオエンジニアリング講演会論文集, pp. 527-528, 筑波, 2013年1月9日

以上

左心補助人工心臓用脱血管の *in vitro* 血栓性試験方法
Method for *in vitro* thrombogenicity testing for inflow cannula of
left ventricular assist system

1 適用範囲

この規格は、左心補助人工心臓用脱血管の血栓形成性を^[1]、*in vitro*で評価する方法について規定する。特に、この規格においては、使用環境を模擬した血液循環回路を用いて、血液との接触初期の左心補助人工心臓用脱血管への血栓の付着と剥離を評価するための試験方法に関して規定する^{[2]・[4]}。

2 定義

この規格で用いる主な用語及び定義は、次による。

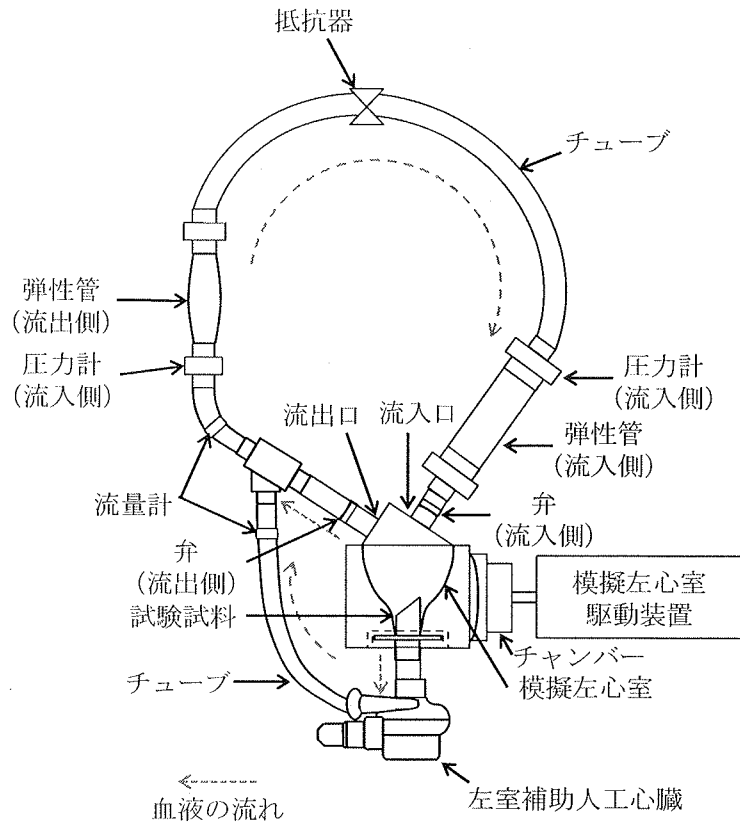
- a) 左心補助人工心臓 心臓を体内に温存したまま、血液ポンプ機能を補助又は代行する装置。血液ポンプと駆動装置からなる。血液ポンプによって左心室または左心房から血液を受け取り、大動脈へ送り出す。
- b) 左心補助人工心臓用脱血管 左心補助人工心臓に送血するためのチューブで、使用時に片端は左心室に挿入され、他端は左心補助人工心臓に接続される。
- c) 付着血栓 血液及び生理食塩液又はリン酸緩衝液循環後、試験検体壁に付着した血栓を指す。
- d) 剥離血栓 血液循環後、試験検体壁に付着した血栓のうち、生理食塩液又はリン酸緩衝液の循環により剥がれた血栓を指す。
- e) 最終製品 左心補助人工心臓用脱血管として、出荷可能な製品を指す。滅菌品については、滅菌後の製品を指す。ただし、出荷後、用時加工・調製して使用するものについては、実際に使用する状態の製品を指す。

3 試験回路

3.1 試験回路の構成

左心補助人工心臓用脱血管（試験検体）及び左心補助人工心臓、弾性管、流入口と流出口近位に弁を設置した模擬左心室をチューブで接続した試験回路に、模擬左心室駆動装置、流量計、圧力計、抵抗器を設置する。図1に試験回路と試験回路に設置する装置の一例を示す。試験実施時に、恒温槽内に試験回路を設置し、 $37\pm 2^{\circ}\text{C}$ で試験を行う。

図1 試験回路及び試験回路に設置する装置の一例



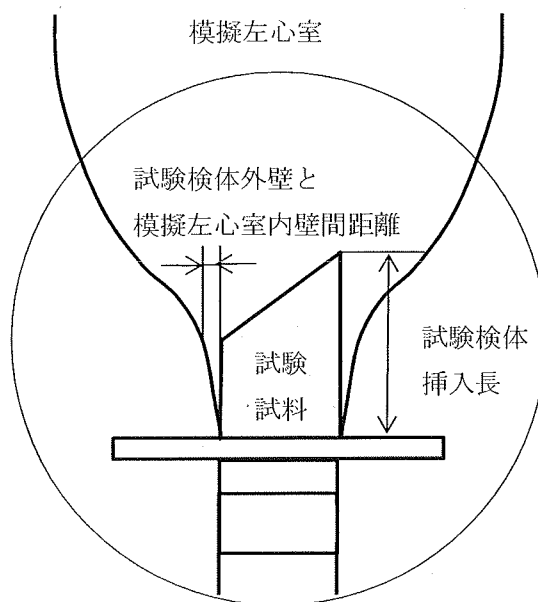
3.2 試験回路に用いる器材

試験回路に用いる器材を次に示す。試験検体を除く試験回路に血栓が生じないように、必要に応じて以下の器材の血液接触面を抗凝固処理する。

- a) 左室補助人工心臓 市販又は試験検体の取扱説明書等で規定される左室補助人工心臓を用いる。
- b) チューブ 目視で内腔を確認できる透明なチューブを使用する。
- c) 弾性管 試験回路の圧力を調整するために伸縮可能なチューブを設置する。大動脈の脈圧を模擬するための弾性管（流出側）と静脈脈圧を模擬するための弾性管（流入側）を設ける。
 注記 弾性シリコンやセグメント化ポリウレタンチューブを使用することができる。
- d) 模擬左心室 試験検体使用時の状態を想定して、模擬左心室の形状や機能を設定する。
 形状 試験検体の挿入部先端の外壁と模擬左心室内壁間の距離を $2 \pm 1\text{mm}$ になるよう設計する（図2）。試験検体の挿入長は、試験検体の全長から $7 \pm 1\text{mm}$ を差し引いた長さとする。

機能 シリコン等の弾性材料で作製し、駆動装置から発生される圧力に対応して、拍動するよう設計する。

図2 模擬左心室の試験検体挿入部の模式図



注記1 試験検体外壁と心室又は心房内壁間の距離が短いほど、試験検体周囲の血液が滞留し易い。使用時に想定される最も短い距離として、2mm（左心室心尖部に挿入された場合）を設定している。これ以外の試験検体外壁と模擬左心室内壁間の距離を設定する場合、設定した根拠を説明しなければならない。

注記2 拡張型心筋症患者の左心室尖部の厚さが6～8mmであることから、この厚みを差し引いた長さを模擬左心室への挿入長としている。

注記3 模擬左心室の拍動は、使用状況を参考に設定する。例えば70回/分で拍動させる。

e) 弁 模擬左心室内への血液の逆流を防止するため、流出口と流入口に弁を設ける。

3.3 試験回路に設置する装置

a) 模擬左心室拍動装置 模擬左心室に拍動を与える。

例 水で満たしたチャンバーに模擬左心室を入れ、チャンバーに設けたダイアフラムを空気圧（陽圧・陰圧）で変化させることにより、拍動を与えることができる。

- b) 流量計 超音波血流計，電磁流量計などを試験回路に設置する。
- c) 圧力計 圧力トランスデューサなどを試験回路に設置する。
- d) 抵抗器 血液循環時に試験回路全体の圧力を上昇させるため，チューブを変形させ，この状態を維持できるものを用いる。

3.4 その他の装置及び器具

- a) 恒温槽 $37\pm 2^{\circ}\text{C}$ の精度を有すること。
- b) フィルター ポアサイズ $100\mu\text{m}$ を用いる。

3.5 試験回路の確認

試験実施前に試験に用いる回路について，生理食塩液又はリン酸緩衝液を用いて次のことを確認する。

- a) 試験回路の各接合部から漏れが生じないこと。
- b) 試験回路の容量。
- c) 模擬左心室を拍動させた時，左心補助人工心臓のポンプ回転数，抵抗器を操作して，計画した平均総血流量，最高内圧，最低内圧の条件を設定できること。

4 血液調製

- a) ヘパリンを添加した血液を使用し，Activated clotting time (ACT) を 250～270 秒に調整すること。
- b) 3.5 項の試験回路内容量以上の血液を採血すること。
注記 試験に必要な血液量を得るために，ウシやブタなど大型動物の血液を使用することが望ましい。試験検体と対照試料の試験回路に必要な血液量を同一個体から採取すること。
- c) 採血開始から試験に使用するまで空気接触を避け，採血開始から 4 時間以内に試験に使用すること。

5 試料

5.1 試験検体

最終製品（左心補助人工心臓用脱血管）を試験検体に用いる。最終製品を模擬した試料を試験検体として用いる場合は，その同等性または妥当性を説明すること。

5.2 対照試料

対照試料を設定する。同一個体から採取した血液を用いて，試験検体と同時に試験を行わ

なければならない。

注記 1 一般的には、血栓形成リスクが低い既知の対照試料を設定し、この結果と比較することで、試験検体使用時の血栓症のリスクを評価する。

注記 2 対照試料を用いた回路についても、3.5 項を確認すること。試験回路は試験検体（対照試料）を除き同じ構成にするのが望ましい。

6 試験方法

a) 3.1 項記載の試験検体を含む試験回路を恒温槽（ $37\pm 2^{\circ}\text{C}$ ）に設置する。

b) 4 項記載の血液で試験回路内を充填する。

注記 試験回路内に空気（気泡）が残らないよう注意する。

c) 模擬左心室及び左心補助人工心臓を稼働させて計画した平均総血流量、最高内圧、最低内圧にし、血液循環を開始する。

注記 試験に用いる一般的な平均総血流量、最高内圧、最低内圧を以下に示す。

平均総血流量	最高内圧	最低内圧
4 L/min	80~90mmHg	60~70mmHg

d) 4 時間の血液循環を行い、左心補助人工心臓のポンプを停止する。

e) 試験回路内の血液を取り除き、付着物を剥がさないように注意しながら、試験検体（対照試料）を新しい回路に取り付ける。

f) 試験回路内を生理食塩液又はリン酸緩衝生理食塩液で 3 時間循環させた後、フィルターを用いて回収する。フィルターに残った血栓（剥離血栓）の有無を確認する。血栓が認められた場合には、血栓の性状を調べて記録する。観察後、写真を撮影する。

g) 付着物を剥がさないように注意しながら、試験検体を取り出し、目視により、血栓の付着状態を観察する。観察後、写真を撮影する。

h) 必要に応じて、試験検体に付着した血栓（付着血栓）とフィルターに残った血栓（剥離血栓）を回収して、それぞれの量を測定する。

i) 試験前後の血液の血小板数を記録する

注記 1 目視により血栓の付着状態や剥離した血栓を評価することは、使用時の血栓形成リスクや人体に与える影響など評価する上で重要な情報となる。付着血栓量および剥離血栓量を定量的に評価することで、目視による定性的結果を補足し、対照材料の血栓形成程度の違いを明確にすることができる。目視による観察で、付着及び剥離血栓が認められない場合や試験材料と対照材料で付着血栓量または剥離血栓量の違いが明らかな場合は、血栓量を定量しなく

ても良い。

注記 2 付着又は剥離血栓をドデシル硫酸ナトリウム水溶液で溶解してタンパク質総量としてBCA法やMicro BCA法で定量することができる。

7 結果の表示

7.1 試験結果の表示は、次による。

- a) 剥離血栓の写真
- b) 剥離血栓の観察結果（状態など）

例

状態	線状、凝集塊等、見た目の様子
----	----------------

- c) 剥離血栓の定量結果

剥離した血栓をドデシル硫酸ナトリウム水溶液で溶解し、タンパク質総量としてBCA法やMicro BCA法で測定した結果を示す。または、定量計測可能であれば、秤で計量してもよい。

- d) 付着血栓の写真
- e) 付着血栓の観察結果（付着・浮遊，付着部位など）

例

付着・浮遊	脱血管への血栓の付着の有無，付着部位から一部浮遊している血栓の有無
付着部位	脱血管壁上での付着部位，脱血管と左心室モデルの境界での付着部位

- f) 付着血栓の定量結果

付着血栓量を測定した場合、それぞれの結果を示す。付着した血栓をドデシル硫酸ナトリウム水溶液で溶解し、タンパク質総量としてBCA法やMicro BCA法で測定した結果を示す。または、定量計測可能であれば、秤で計量してもよい。

注記 試験検体と対照試料の測定値の平均値を統計解析に基づき比較することによって、血栓の飛散リスクの程度を評価しても良い。この場合は試験回数を記録する。

7.2 次の試験条件については、試験結果に付記する。

- a) 試験を実施した機関の名称，住所，試験責任者の氏名，試験開始日及び試験終了日
- b) 試験検体及び対照試料を特定する要素（名称，製造業者名，製造番号，原材料名など）
- c) 試験回路の構成（回路図，各装置を特定する要素），試験回路の容量
- d) 模擬左心室内の試験検体の位置（試験検体外壁と模擬左心室内壁間の距離）及び試験検体挿入長

- e) 使用した血液（動物種，採血量，ACT，採血してから血液循環開始までの時間，試験前後の血小板数など）
- f) 血液循環条件（平均総血流量，最大内圧，最小内圧，補助人工心臓の回転数）
- g) 模擬左心室拍動条件（1分間あたりの拍動回数など）
- h) 血栓量の測定方法

参考規格・参考文献

- [1] ISO 10993-4:2002/Amd.1:2006, Biological evaluation of medical devices Part 4:
Selection of tests for interactions with blood
- [2] 岩崎清隆, 高橋東, 松橋祐輝, 平田麻由紀, 永井美玲, 山崎健二, 梅津光生, 新規 In vitro 血栓評価法による補助人工心臓の平滑及びメッシュ脱血管周囲に形成される血栓の飛散リスク比較評価, 第26回バイオエンジニアリング講演会論文集, pp.349-350, 仙台, 2014年1月11日
- [3] A.Takahashi, K.Iwasaki, Y.Matsushashi, M.Hirata, M.Nagai, K.Yamazaki, M.Umezu, Development of a novel in-vitro thrombogenicity test methodology to clarify the risk of thrombus detachment from inflow cannula of left ventricular assist devices, 7th World Congress of Biomechanics, Boston, July 7, 2014
- [4] 岩崎清隆, 先進医療機器とレギュラトリーサイエンス, 日本機械学会誌, 118(1155), pp.31-34, 2015年2月

附属書 A 試験回路の情報

この附属書は、試験回路を作製するための参考情報を提供するもので、規定の一部ではない。実施例の模擬左心室および弾性管の形状、容量及び材質を次に示す。

A.1 模擬左心室

a) 模擬左心室内腔の材質及び形状

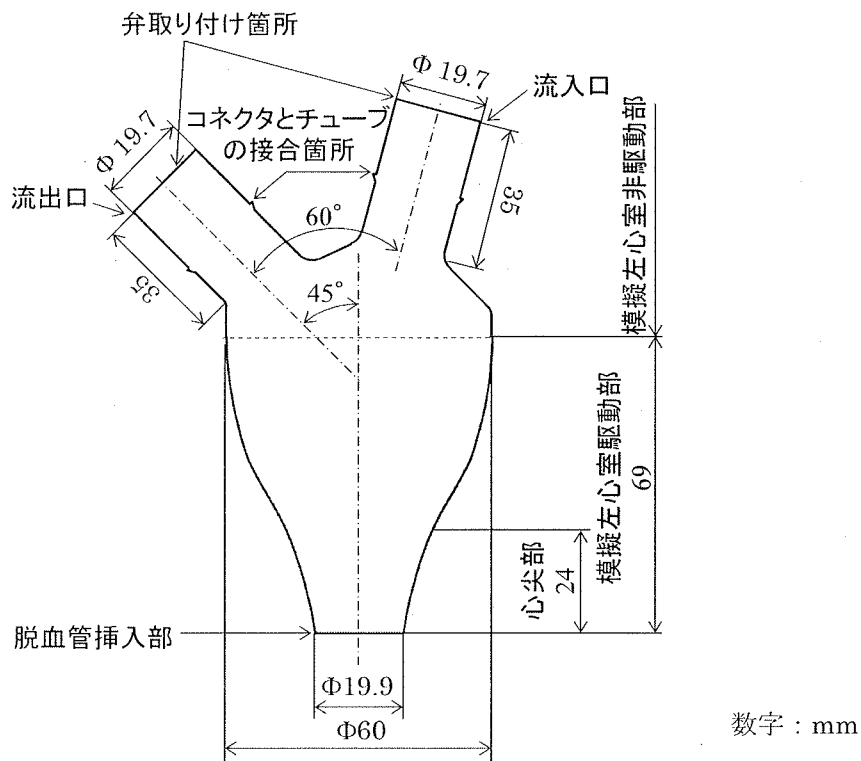
模擬左心室駆動部の材質：シリコーン

模擬左心室非駆動部の材質：ポリウレタン

模擬左心室内腔の形状：図 A.1 に示す。

模擬左心室内容量：157mL

図 A.1 模擬左心室内腔の形状図



b) 模擬左心室の駆動部及び心尖部

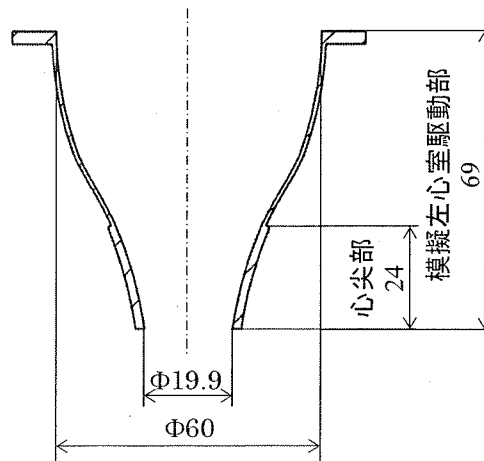
重症心不全患者では、心尖部は心拍動時にほとんど動かないことを考慮し、実施例では心尖部が動きにくいモデルが作製された。心尖部以外の部位はシリコーン 1 層、心尖部は異なる弾性率のシリコーンの 2 層で作製されている。模擬左心室駆動部の心尖

部以外の部位と心尖部におけるヤング率と厚さを表A.1 に示す。また、心臓収縮期の模擬左心室駆動部断面図を図A.2 に示す。

表A.1 模擬左心室駆動部の心尖部以外の部位と模擬心尖部におけるヤング率と厚さ

	心尖部以外の部位	心尖部	
		内腔側	外腔側
ヤング率	5.7×10^{-2} MPa	5.7×10^{-2} MPa	8.3×10^{-1} MPa
厚さ	0.3 mm	0.3 mm	1.2 mm

図A.24 収縮期の模擬左心室駆動部断面図



A.2 弾性管（流入側及び流出側）

実施例で用いられた流入側・流出側の弾性管の材質、内径、厚さ、長さ、ヤング率を表A.2 に示す。

表A.2 本試験で用いた流入側・流出側の弾性管の材質、内径、厚さ、長さ、ヤング率

	流入側弾性管	流出側弾性管
材質	シリコーン	セグメント化ポリウレタン
内径	30 mm	25 mm
厚さ	2 ± 0.2 mm	150 ± 10 μ m
長さ	200 mm	200 mm
ヤング率	5.7×10^{-2} MPa	1.2×10 MPa

A.3 試験回路長の参考値 (mm) L: 1400

