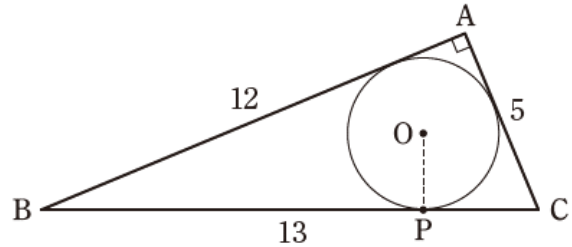


## 専門（化学）

### 数学・物理

平面図形に関する次の文中の  
ア、イに入るものがいずれも妥当なのは  
どれか。

図のような、 $AB=12$ 、 $BC=13$ 、 $CA=5$   
で、 $\angle A=90^\circ$ の $\triangle ABC$ がある。この  
 $\triangle ABC$ の内接円 $O$ の半径は  であり、内接円 $O$ と辺 $BC$ の接点を点 $P$ としたとき、  
 $BP =$   である。



- |    | ア   | イ   |
|----|-----|-----|
| 1. | 2   | 9   |
| 2. | 2   | 10  |
| 3. | 2.4 | 9   |
| 4. | 2.4 | 9.6 |
| 5. | 2.4 | 10  |

(正答 2)

## 電子工学

図のような回路において、トランジスタのエミッタ接地直流電流増幅率を  $h_{FE}$  とする。 $h_{FE} \gg 1$  であるとき、ベース電流  $I_B$  はどのような式で表されるか。

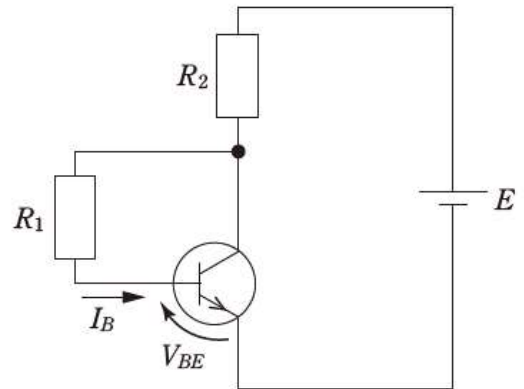
1.  $I_B \doteq \frac{E - V_{BE}}{R_1 + h_{FE}R_2}$

2.  $I_B \doteq \frac{E + V_{BE}}{R_1 - h_{FE}R_2}$

3.  $I_B \doteq \frac{E - V_{BE}}{R_1 - h_{FE}R_2}$

4.  $I_B \doteq \frac{E - V_{BE}}{h_{FE}R_1 + R_2}$

5.  $I_B \doteq \frac{E + V_{BE}}{h_{FE}R_1 - R_2}$



(正答 1)